

Garantie

Information

Für unsere technischen Geräte übernehmen wir im Rahmen unserer Garantiebedingungen die Garan-

KÜHL- SCHRANK

Modell 1160

Bestell-Nr. 021.366

Modell 1230

Bestell-Nr. 021.372

Schickedanz AG u. Co
90750 Fürth/Bayern

Gebrauchsanweisung
u. Einbauanweisung

Achtung!

Sollte dieses Gerät mit Magnet-Türverschluss als Ersatz für ein altes Gerät dienen, das noch mit einem Schnapp- oder Riegelschloß ausgerüstet ist, so machen Sie bitte dieses Schloß **unbrauchbar**.
Sie verhindern damit, daß spielende Kinder sich selbst einsperren und damit in Lebensgefahr kommen.

Die neue Kühl- und Gefriergeräte-Generation enthält in der Isolation und als Kühlmittel kein FCKW (Fluorchlor-Kohlenwasserstoff) mehr, sondern das nicht ozonschädliche FKW (Fluor-Kohlenwasserstoff) oder reine Kohlenwasserstoffe. Aufschluß über die verwendeten Materialien (Gase) gibt ein Aufkleber an der Geräterückseite.

Auch diese Geräte müssen später sachgerecht entsorgt werden.

Das Gerät darf nicht mit dem Hausmüll oder Sperrmüll entsorgt werden.

Eine Beschädigung des Kältemittelkreislaufs, insbesondere des Wärmetauschers auf der Rückseite des Gerätes, muß verhindert werden.

Auskunft über Abholtermine oder Sammelplätze gibt die örtliche Stadtreinigung oder die Gemeindeverwaltung.

ANSCHRIFTEN DER QUELLE-KUNDENDIENSTSTELLEN

REGION NORD

38114 Braunschweig, Ausgüßstraße 2
28219 Bremen, Bayernstraße 173
29276 Bremerhaven, Schilachtholstraße 23
29223 Celle, Sprengerstraße 42
26723 Emden, Zweiter Polderweg 14
24941 Flensburg, Boschstraße 2
36644 Goslar, Pracherstieg 2A
22041 Hamburg, Eftingstraße 19
31789 Hameln-Afferde, Langes Feld 25
30165 Hannover, Beiersdorfstraße 6
31137 Hildesheim, Cheruskerweg 47
25524 Itzehoe, Lise-Meitner-Str. 23
24113 Kiel, Flimbeker Straße 5
23554 Lübeck, Schwartauer Landstraße 2
21339 Lüneburg, In der Marsch 17
17033 Neubrandenburg, Lindenhof 2c
24534 Neumünster, Wasbeker Straße 45
26127 Oldenburg, Baumschulenweg 34
18107 Rostock Lütten-Klein, Treileborgerstraße 6
21682 Stade, Bremenvörder Straße 102
38448 Wolfsburg, Heinrichswinkel 7

REGION WEST

59755 Arnsberg, Lange Wende 24
33607 Bielefeld, Holsstraße 16/22
44791 Bochum, Heipener Straße 62
44145 Dortmund, Eisenstraße 44
40599 Düsseldorf, Paul-Thomas-Straße 58
47059 Duisburg, Paul-Rückker-Straße 16
45356 Essen, Heegstraße 55 c
58099 Hagen, Käbeler Straße 70
59067 Hamm, Spenglerstraße 15
32429 Minden, Trippeldamm 8
41238 Mönchengladbach, Erfstraße 20
48163 Münster, Boockstraße 20
49084 Osnabrück, Karmanstraße 7
33100 Paderborn, Otto-Stadler-Straße 17
48432 Rheine, Niemannstr. 9
46485 Wesel, Fritz-Haber-Straße 11
42369 Wuppertal, Rosenthalstraße 12

REGION MITTE

52078 Aachen, Neuenhofstraße 124
63739 Aschaffenburg, Frohmsstraße 24
36251 Bad Hersfeld, Kolberger Straße 19
53347 Bonn-Alfter, Schöntalweg 5
64331 Darmstadt-Weiterstadt, Robert-Bosch-Straße 9
06842 Dessau-Mildensee, Am Scholtizer Acker 8
Frankfurt/M., siehe Offenbach
36043 Fulda, Donaustraße 26
34277 Fulda/Brück/OT Berghausen, Crumbacher Str. 56
35398 Gießen, Robert-Bosch-Straße 10
37124 Göttingen-Rosdorf, Rischenweg 5
51643 Gummersbach, An der Schüttermöhe 1a
06126 Halle-Neustadt, Teutschenthaler Landstraße
Kassel, siehe Fulda/Brück
56070 Koblenz, Rudolf-Diesel-Straße 2 a
50829 Köln, Hugo-Eckener-Straße 35
04155 Leipzig, Bothenstraße 17-19
39122 Magdeburg, Friedrich-List-Straße 9
55130 Mainz-Laubenheim, Am Dammweg 23
35043 Marburg-Cappel, Im Rudert 10
63069 Offenbach, Schumannstraße 160
57076 Siegen, Bismarkstraße 78
97080 Würzburg, Max-v.-Laue-Straße 20

REGION BERLIN

13347 Berlin-Nord, Groninger Straße 25
12105 Berlin-Süd, Ringstraße 42
12683 Berlin-Ost, Rapsoweg 53
14482 Potsdam, Gartenstraße 42

REGION SÜDWEST

55543 Bad Kreuznach, Industriestraße 3
74321 Bietigheim, Gansacker 13
79108 Freiburg, Zinkmattenstraße 24
67657 Kaiserslautern, Nordbahnstraße 1
76189 Karlsruhe, Hansastraße 29
54344 Kenn b. Trier, im Gewerbegebiet
Ludwigshafen, Meckenheimer Straße 10
68199 Mannheim-Neckarau, Innstraße 41
74172 Neckarsulm, Im Klauenfuß 27
77656 Offenburg, Industriestraße 4 a
75179 Pforzheim, Freiburger Straße 15
88212 Ravensburg, Mühlbrückstraße 31
72766 Reutlingen, Am Heilbrunnen 51
66125 Saarbrücken-Dudweiler, Rehgrabenstraße 7
Stuttgart, siehe Bietigheim und Waiblingen
Trier-Kenn, im Gewerbegebiet
89081 Ulm-Jungingen, Buchbrunnweg 5
78056 Villingen-Schwenningen, Steinbeisstraße 52
71334 Waiblingen-Hegnach, Gotti-Dammer-Str. 5
67547 Worms, Speyerer Straße 126

REGION SÜD

91522 Ansbach, Rothenburger Straße 42
86179 Augsburg, Unterer Talweg 40
96052 Bamberg, An der Brielenaue 9
95445 Bayreuth, P.-Henlein-Straße 9
03042 Cottbus, Merzdorfer Weg 33
99091 Erfurt, Mühlweg 18
90765 Fürth-Poppenreuth, Heintz-Sranka-Straße 15
07552 Gera-Bleibach-Ost, WH Allkauf Thüringer Straße
Grüna bei Chemnitz, Pleißer Straße 2
09224 Guitau b. Bautzen, Am Bahnhof
02694 Heidenau bei Dresden, Hauptstraße 44
85051 Ingolstadt-Haunwörth, Oberrißingstraße 24
07745 Jena-Göschwitz, Am Zementwerk 7
87437 Kempten, Porschestraße 10
84030 Landshut-Ergolding, Festsplatzstraße 16
80935 München, Waldmeisterstraße 35
90451 Nürnberg, Wertachstraße 35
93059 Regensburg, Vlisstraße 26
94315 Straubing, Schlesische Str. 148
83278 Traunstein-Traunsdorf, Kreuzstraße 6
92637 Weiden, Oskar-v.-Miller-Straße 21

ÖSTERREICH

6850 Dornbirn, Marktstraße 12
8020 Graz, Asperngasse 2
6020 Innsbruck, Amraser Seesstraße 56 a
9020 Klagenfurt, Ankershofenstraße 41
3500 Krems, Hohensteinstraße 17
4016 Linz, Industriezeile 47
8700 Leoben, Judendorferstraße 64
7400 Oberwart, Wiener Straße 59
5020 Salzburg, Ruperlgasse 3
9800 Spittal/Drau, 10.-Oktober-Straße 22
1110 Wien, Rinnböckstraße 50

Die Telefon-Rufnummer unseres Quellen-Kundendienstes bitten wir dem örtlichen Fernsprechtisch bzw. dem Quelle-Katalog zu entnehmen.

Stand 10/95

INHALTSVERZEICHNIS

Wichtige Informationen Seite 2
Verpackungsentsorgung Seite 4

Gebrauchsanweisung

Transportschaden. Seite 5
Sicherheit Seite 5
Anschluß. Seite 6
Aufstellung Seite 6
Reinigung Seite 6
Inbetriebnahme Seite 7
Regeln - Ausschalten - Abtauen Seite 8
Einlagerung von Lebensmitteln Seite 9
Innenausstattung Seite 10
Tips für Kühlprofis Seite 11
Außerbetriebnahme Seite 11
Austausch der Glühlampe Seite 11
Typschild. Seite 12
Störungen - Kundendienst. Seite 19
Quelle - Kundendienststellen Seite 20
Garantie - Information Seite 20

Einbauanweisung

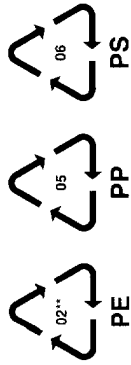
Die Einbaunische Seite 13
Einbau des Gerätes in die Schranknische Seite 14
Dekorplatte einsetzen Seite 15
Türanschlagwechsel. Seite 16

Hinweis zur Verpackungsentorgung

Verpackungen und Packhilfsmittel von Quelle Elektro-Großgeräten sind mit Ausnahme von Holzwerkstoffen recyclingfähig und sollen grundsätzlich der Wiederverwertung zugeführt werden.

- Verpackungen von Großgeräten können Sie bei der Anlieferung der Geräte unseren Vertragsspediteuren zurückgeben. Diese veranlassen dann die Weitergabe zur Verwertung bzw. Entsorgung.
- Falls Sie davon nicht Gebrauch gemacht haben, empfehlen wir Ihnen:
 - Papier-, Pappe- und Wellpappeverpackungen sollten in die entsprechenden Sammelbehälter gegeben werden.
 - Kunststoffverpackungsteile sollten ebenfalls in die dafür vorgesehenen Sammelbehälter gegeben werden.
 - Solange solche in Ihrem Wohngebiet noch nicht vorhanden sind, können Sie diese Materialien zum Hausmüll geben.

Als Packhilfsmittel sind bei Quelle nur recyclingfähige Kunststoffe zugelassen, z.B.:



In den Beispielen steht

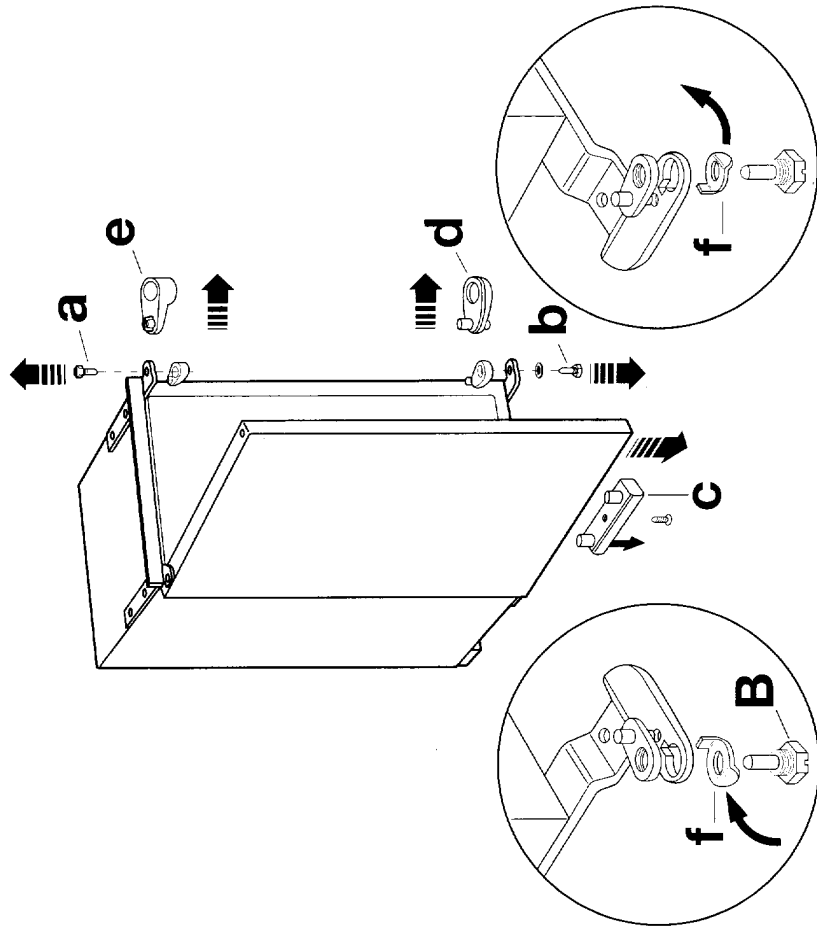
- PE für Polyäthylen** 02 $\hat{=}$ PE-HD; 04 $\hat{=}$ PE-LD
- PP für Polypropylen
- PS für Polystyrol

TÜRANSCHLAGWECHSEL

TÜRANSCHLAG LINKS

Die Scharnierstifte (a) und (b) herauserschrauben (Scharnierstift (b) ist gesichert; Arretierung des Sicherungsblech (f) nach oben aufbiegen).

Die Teile (e) und (d) abnehmen. Einsatzstück (c) abschrauben.



ACHTUNG:

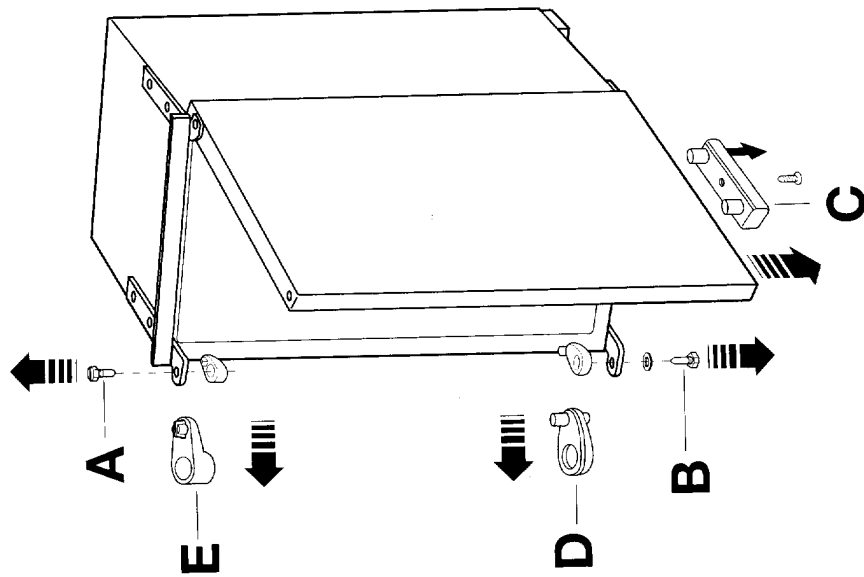
Linken Scharnierstift (B) mit Sicherungsblech arretieren, nach unten abbiegen.

TÜRANSCHLAGWECHSEL

Sollte die Notwendigkeit bestehen den Türanschlag zu wechseln (z.B. Umstellung der Küche), gehen Sie bitte wie folgt vor:

TÜRANSCHLAG RECHTS:

Die Scharnierstifte (A) und (B) herausschrauben.
Die Teile (E) und (D) abnehmen.
Einsatzstück (C) abschrauben.



TRANSPORTSCHADEN

Bitte prüfen Sie, ob das Gerät unbeschädigt angeliefert wurde. Stellen Sie einen Transportschaden fest, wenden Sie sich bitte entweder an die Quelle- Verkaufsniederlassung oder an das Regionalager, das Ihr Gerät angeliefert hat. Die Telefon-Nr. finden Sie auf dem Kaufbeleg bzw. Lieterschein.

SICHERHEIT

Sie haben ein Kühlgerät für den Haushalt erworben, das unter Beachtung der für diese Geräte geltenden Normen hergestellt worden ist. Bei der Fertigung wurden insbesondere die nach dem Gerätesicherheitsgesetz (GSG), der Unfallverhütungsvorschrift für Kälteanlagen (VGB 20) und den Bestimmungen des Verbandes Deutscher Elektrotechniker (VDE) notwendigen Maßnahmen getroffen. Der Kältekreislauf wurde auf Dichtheit überprüft.

Das Gerät entspricht den EG-Richtlinien:

Nr. 87/308/EEC für Funkentstörung

Nr. 73/23 EWG v. 19/02/73 (Niederspannung) mit Folge-Änderungen

Nr. 89/336 EWG v. 03/05/89 (Elektromagnetische Verträglichkeit) mit Folge-Änderungen.



Folge-Änderungen.

In der Kapsel des Motor-Kompressors befindet sich eine gewisse Menge Öl für die wartungsfreie Dauerschmierung. Durch evtl. Schräglage auf dem Transport könnte es möglich sein, daß dieses Öl in das geschlossene Röhrensystem gelangt ist. Es läuft ganz von selbst wieder in die Kapsel zurück, wenn Sie mit der Inbetriebnahme ca. 1 Stunde warten.

Achtung!

Brennbare Flüssigkeiten und Gase nicht im Kühl- bzw. Gefriergerät aufbewahren. Explosionsgefahr!

Bei Undichten durch mechanische Beschädigungen kann es bei gleichzeitiger Anwesenheit einer Zündquelle zu einer Verpuffung kommen. Aus diesem Grund dürfen im Gerät keine Haushaltsgeräte mit Elektromotor (z.B. Rührgeräte, Mixergeräte und Eisbereiter) betrieben werden, keine Heizgeräte oder andere Zündquellen in diese eingebracht werden insbesondere offene Flammen. Dies gilt auch im Außenbereich an den Öffnungen.

ANSCHLUSS

«privilegiert»-Kühlgeräte dürfen nur an ein Stromnetz mit 220-240 Volt Wechselstrom angeschlossen werden. Zum Anschluß genügt eine Schutzkontaktsteckdose, sie muß vorschriftsmäßig installiert sein, nur dann ist die aus Sicherheitsgründen erforderliche Schutzerdung gewährleistet.

AUFSTELLUNG

Vermeiden Sie einen Standort mit direkter Sonneneinstrahlung sowie das Anstellen an Heizkörper, Kochstellen und sonstige Wärmequellen.

Die Aufstellung in einem Raum, der für längere Zeit eine Temperatur unter +10°C und über +32°C erreichen kann, sollte vermieden werden.

Eine ausreichende Luftzirkulation an der Geräterückseite sollte gewährleistet sein.

REINIGUNG

Entfernen Sie zuerst die Klebebänder. Falls Reste der Klebebänder am Gehäuse bzw. Innenbehälter haften bleiben, nur mit Spiritus entfernen.

Vor der Inbetriebnahme empfehlen wir Ihnen den Geräteinnenraum mit einem milden Spülmittel zu reinigen. So beseitigen Sie den normalen «Neu-Geruch». Reiben Sie den Innenraum mit einem weichen Tuch aus und waschen mit klarem Wasser nach. Trocknen -fertig.

INBETRIEBNAHME

Stecken Sie den Netzstecker in die Schutzkontaktsteckdose. Mit dem Thermostat-Knopf schalten Sie das Gerät ein. Zeigt die Markierung des Reglerknopfes auf «O», ist das Gerät ausgeschaltet. Durch Drehen des Knopfes verändern Sie die Stärke der Kühlung Ihres Gerätes. Vor Einlagerung das Gerät ca. 4 Stunden bei höherer Reglerstellung vorkühlen. Den Regler nach max. 4 Stunden wieder auf Normalstellung zurückstellen! Bei hoher Reglerstellung können unter Umständen im Kühlraum Minus-Temperaturen auftreten - Flaschen können platzen.

DEKORPLATTE EINSETZEN

MONTAGE DER DEKORPLATTE

Die Abmessungen der Dekorplatte müssen 1-2 mm kleiner sein als die der Tür. Die Dicke der Platte darf max. 4 mm betragen.

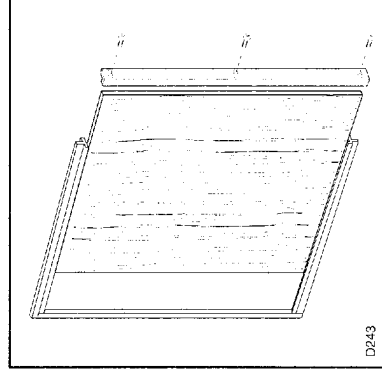
Bitte gehen Sie wie folgt vor:

- Seitliche Dekorrahmenleiste abschrauben
- Alle Befestigungsschrauben der restlichen 3 Rahmen Leisten lockern
- Dekorplatte einschieben
- Die Rahmenleiste wieder montieren und alle Schrauben wieder festziehen.

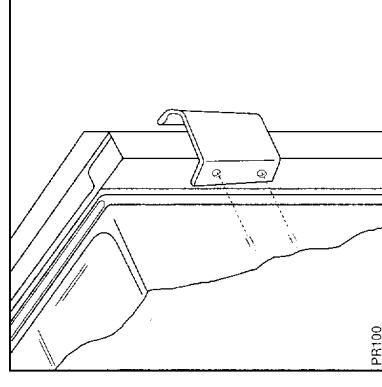
MONTAGE TÜRGRIFF

Der Türgriff ist im Beipack enthalten und kann, wie in der Abbildung dargestellt, montiert werden.

- Die beiden Schrauben an der Tür-Innenseite abschrauben und den Griff mit diesen befestigen.



D243

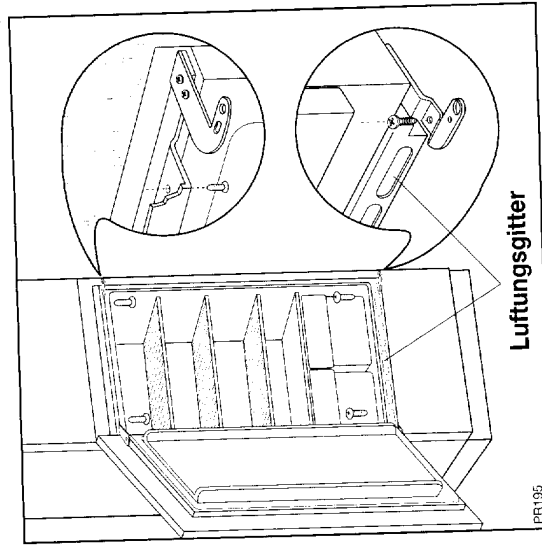


PR100

EINBAU DES GERÄTES IN DIE SCHRANKNISCHE

EINBAU DES GERÄTES

- Elektrischen Anschluß vorbereiten
- Gerät in die Möbelschleife einschieben
- Lüftungsgitter (dem Gerät beigelegt) an der Geräteunterseite befestigen (2 Befestigungs-Laschen)
- Das Gerät mit den beiliegenden 4 Schrauben am Möbel befestigen. Schraubenlöcher unten in der Scharnierhalterung und oben in der Fugenleiste benutzen.



REGELN - AUSSCHALTEN - ABTAUEN

Das von Ihnen erworbene «privileg»-Kühlgerät ist ein Vollraum-Kühlautomat (Cooler). Sie können den gesamten Innenraum zum Kühlen nutzen. Ideale Temperaturen herrschen im Cooler, wenn auf der Glasplatte zwischen +4°C und +6°C gemessen werden.

Die Temperatur im Kühlgerät wird mit dem Thermostaten geregelt.

5-6 stark

3-4 mittel

1-2 schwach

Zeigt die Markierung des Reglerknopfes auf «O», ist das Gerät ausgeschaltet.

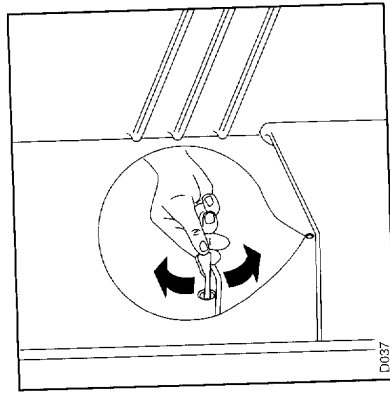
Je weiter der Regler im Uhrzeigersinn gedreht wird, desto stärker kühlt das Gerät. Normalerweise ist eine mittlere Reglerstellung ausreichend.

Das Abtauen Ihres Coolers erfolgt automatisch. Das entstehende Tauwasser fließt in eine Schale am Kompressor und verdunstet.

Wichtig

Reinigen Sie regelmäßig das Ablaufloch des Abtauwassers.

Verwenden Sie den hierfür vorgesehenen Reiniger, der sich schon im Ablaufloch befindet.



EINLAGERUNG VON LEBENSMITTELN

Bedecken Sie die gesamten Rost- und Tablarflächen nicht lückenlos. Die Kälte muß im Innenraum zirkulieren können. Kein warmes oder heißes Kühlgut einlagern, erst auf Raumtemperatur abkühlen lassen.

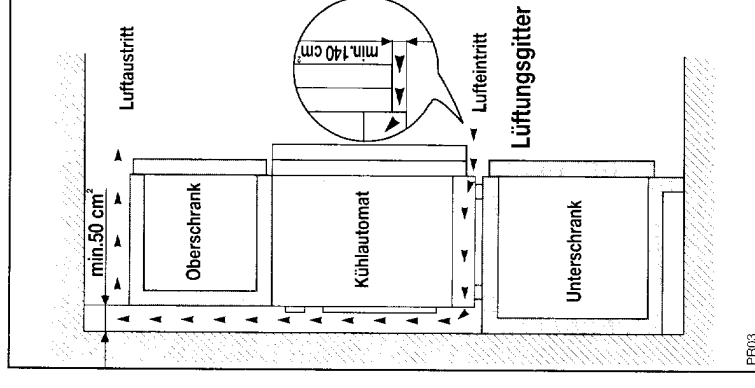
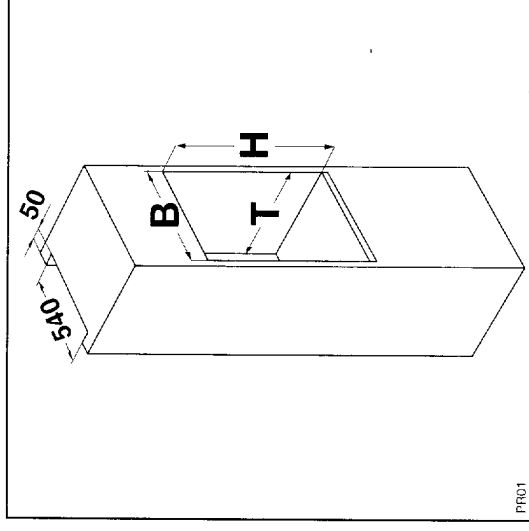
Ihre Lebensmittel sollten Sie entsprechend den unterschiedlichen Temperaturbereichen im Kühlraum einordnen.

Butter, Käse	- in die Butter- bzw. Käsebehälter in der Innentür
Eier	- in die Eierleisten in der Innentür
Obst, Gemüse, Salate	- in die Gemüseschale
Wurst, Fleisch, Molkereiprodukte	- im unteren Bereich (unterster Rost bzw. Glasplatte)
Konserven, Dosen	- im oberen Bereich oder Innentür
Flaschen und Tuben	- in der Innentür

DIE EINBAUNISCHE

Die Einbaunische muß folgende Maße haben:

Modell	Höhe	Breite	Tiefe
160 l	880 mm	560 mm	550 mm
235 l	1225 mm	560 mm	550 mm



ABMESSUNGEN UND BELÜFTUNG

Die Abmessungen der Möbelnische müssen den oben angegebenen Maßen entsprechen.

Um aus Sicherheitsgründen eine ausreichende Belüftung des Gerätes zu erzielen, müssen die Angaben des Lüftungsquerschnittes eingehalten werden.

STÖRUNGEN - KUNDENDIENST

Oft sind kleine unbeabsichtigte Bedienungsfehler ärgerlich und führen zu unnötigen und teuren Kundendiensteinsätzen.

Folgende Ratschläge sollen Ihnen helfen, diese Einsätze zu vermeiden:

1. Ein leicht gluckernes oder plätscherndes Geräusch während des Betriebs ist ohne Bedeutung für Funktion und Lebensdauer.

2. Das Gerät kühlt nicht ausreichend

- Kälteregeleler zu niedrig eingestellt
- Bei Einlagerung von Kühlgut das Gerät nicht genügend vorgekühlt
- Zu viel Kühlgut oder zu große Stücke eingelagert
- Zu warmes Kühlgut eingelagert
- Kühlgut nicht richtig eingelagert, Kälte kann nicht genügend zirkulieren
- Tür war nicht dicht geschlossen
- Wandabstand bzw. Belüftung ist verdeckt.

3. Das Gerät kühlt zu stark

- Regler auf eine niedrigere Stufe stellen.

4. Das Gerät kühlt nicht. Prüfen Sie,

- ob der Netzstecker ordnungsgemäß in der Steckdose steckt,
- ob die Steckdose Strom führt,
- ob der Kälteregeleler nicht auf «O» steht.

Sollten diese Ratschläge nicht zum Erfolg führen, so verständigen Sie bitte unseren Kundendienst.

Elektrogeräte dürfen nur durch Elektrofachkräfte repariert werden, da durch unsachgemäße Reparaturen erhebliche Folgeschäden entstehen können.

Im Reparaturfall verständigen Sie bitte die nächstgelegene Quelle-Kundendienststelle mit Angabe der auf dem Typenschild befindlichen Bestellnummer und Privilegnummer. Die Anweisungen finden Sie auf der letzten Seite und im Quelle-Katalog.

Best.-Nr. _____

Priv.-Nr. _____

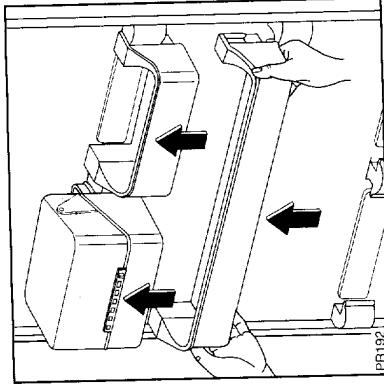
Montage- und Gebrauchsanweisung gut aufbewahren und beim Weitergeben des Gerätes mit übergeben.

INNENAUSSTATTUNG

Die Innenausstattung zeichnet sich durch eine Reihe von Besonderheiten aus:

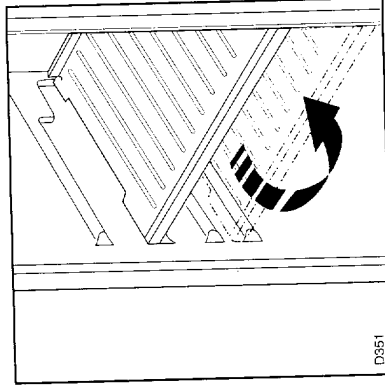
INNENTÜRABLAGEN

Zur Verstellung und Reinigung können die Innentürablagen aus der Halterung genommen werden.



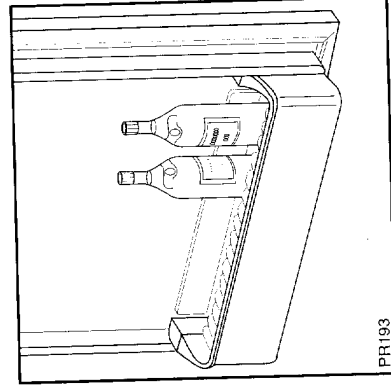
HÖHENVERSTELLBARE ABSTELLROSTE

Der Abstand zwischen den verschiedenen Abstellrosten kann je nach Wunsch geändert werden. Dazu die Roste gemäss Abbildung herausnehmen und auf das gewünschte Niveau stellen.



FLASCHENHALTER

Diese Kunststofflamellen geben Flaschen verschiedener Grössen einen sicheren Halt.



TIPS FÜR KÜHLPROFIS

1. Je kühler der Aufstellort, desto niedriger der Stromverbrauch. Standorte in Nähe von Heizgeräten und mit direkter Sonneneinstrahlung unbedingt vermeiden.
2. Vermeiden Sie unnötig tiefe Temperatureinstellungen - plus 4-6°C auf der Glasplatte gemessen = richtige Kühlschrankschranktemperatur.
3. Warme Speisen erst auf Zimmertemperatur abkühlen lassen und dann einlagern.
4. Flüssigkeiten nur in abgedeckten Behältern einstellen.
5. Langes und unnötiges Öffnen der Tür vermeiden.

AUSSERBETRIEBNAHME

Falls Sie das Gerät außer Betrieb setzen wollen, drehen Sie den Thermostatregler auf «O». Räumen Sie die Lebensmittel aus dem Kühlgerät, reinigen Sie es gründlich und lassen die Tür geöffnet, um unangenehme Geruchsbildung zu vermeiden.

AUSTAUSCH DER GLÜHLAMPE

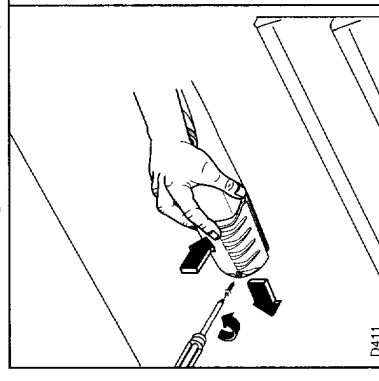
Thermostatregler auf «O» stellen bzw. Geräte-Stecker aus der Steckdose ziehen oder Stromkreis des Gerätes abschalten.

Befestigungsschraube der Lampenabdeckung entfernen.

Abdeckung nach unten drücken und nach hinten schieben.

Glühlampe ersetzen - max. 15 Watt, 220-240 V, Fassung E 14.

Thermostatregler wieder auf gewünschte Temperatur stellen.



TYPSCCHILD

Bestellnummer und Privilegnummer können Sie auf dem Typschild feststellen. Das Typschild befindet sich links unten an der Seitenwand.